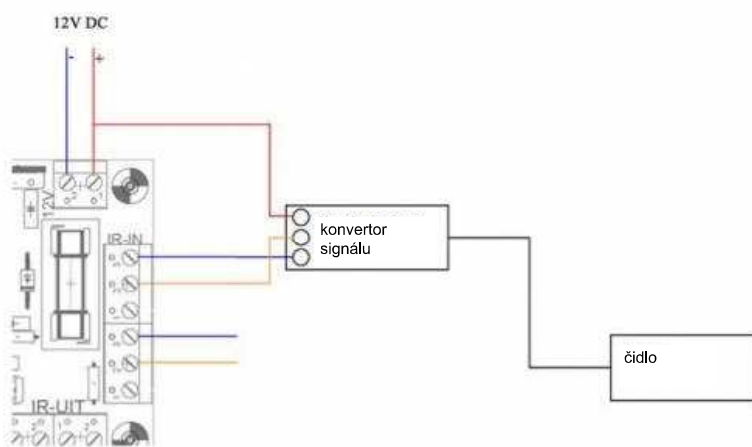


IR senzor reflexní

Provozní napětí: 12V
Spotřeba: 80mA
Nastavení dosahu: 10 - 70cm

Pouze pro použití se řídicí jednotkou SE



konvertor signálu



IR čidlo

montážní matice